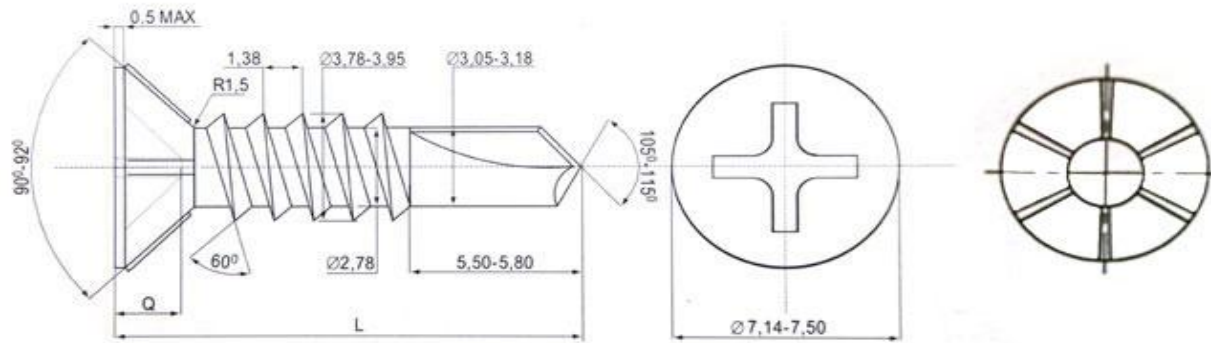


1.7 სჭვალი თვითმჭრელი ბურღით მეტალო-პლასტმასისთვის



ტექნიკური მახასიათებლები

ზომა მმ რადიუსი/ სიგრძე	თავის სიმაღლე მმ	თავის დიამეტრი მ	გარე დიამეტრი მმ	შიდა დიამეტრი მმ	კუთხვილი ის ბიჯი მმ	შლიცის სიღრმე მმ	ბურღის სიგრძე მმ	ბურღის სიგანე მმ	წონა 1000 ც/კვ	ნაწიბურის სიმაღლე მმ	ნაწიბურის სიგანე მმ	მინიმალ ური მრღვევი მომ. Hm	ჩახრახნვის რეკომენდ. კუთხური სიჩქარე ბრ/წთ
3,9*13	2,2-2,5	7,14-7,50	3,78-3,95	2,78	1,38	2,03-2,53	5,50-5,80	3,05-3,18	0,90	0,20-0,30	0,60-0,70	3,4	2500
3,9*16	2,2-2,5	7,14-7,50	3,78-3,95	2,78	1,38	2,03-2,53	5,50-5,80	3,05-3,18	1,07	0,20-0,30	0,60-0,70	3,4	2500
3,9*19	2,2-2,5	7,14-7,50	3,78-3,95	2,78	1,38	2,03-2,53	5,50-5,80	3,05-3,18	1,26	0,20-0,30	0,60-0,70	3,4	2500
3,9*22	2,2-2,5	7,14-7,50	3,78-3,95	2,78	1,38	2,03-2,53	5,50-5,80	3,05-3,18	1,50	0,20-0,30	0,60-0,70	3,4	2500
3,9*25	2,2-2,5	7,14-7,50	3,78-3,95	2,78	1,38	2,03-2,53	5,50-5,80	3,05-3,18	1,61	0,20-0,30	0,60-0,70	3,4	2500
3,9*32	2,2-2,5	7,14-7,50	3,78-3,95	2,78	1,38	2,03-2,53	5,50-5,80	3,05-3,18	2,06	0,20-0,30	0,60-0,70	3,4	2500
3,9*35	2,2-2,5	7,14-7,50	3,78-3,95	2,78	1,38	2,03-2,53	5,50-5,80	3,05-3,18	2,25	0,20-0,30	0,60-0,70	3,4	2500